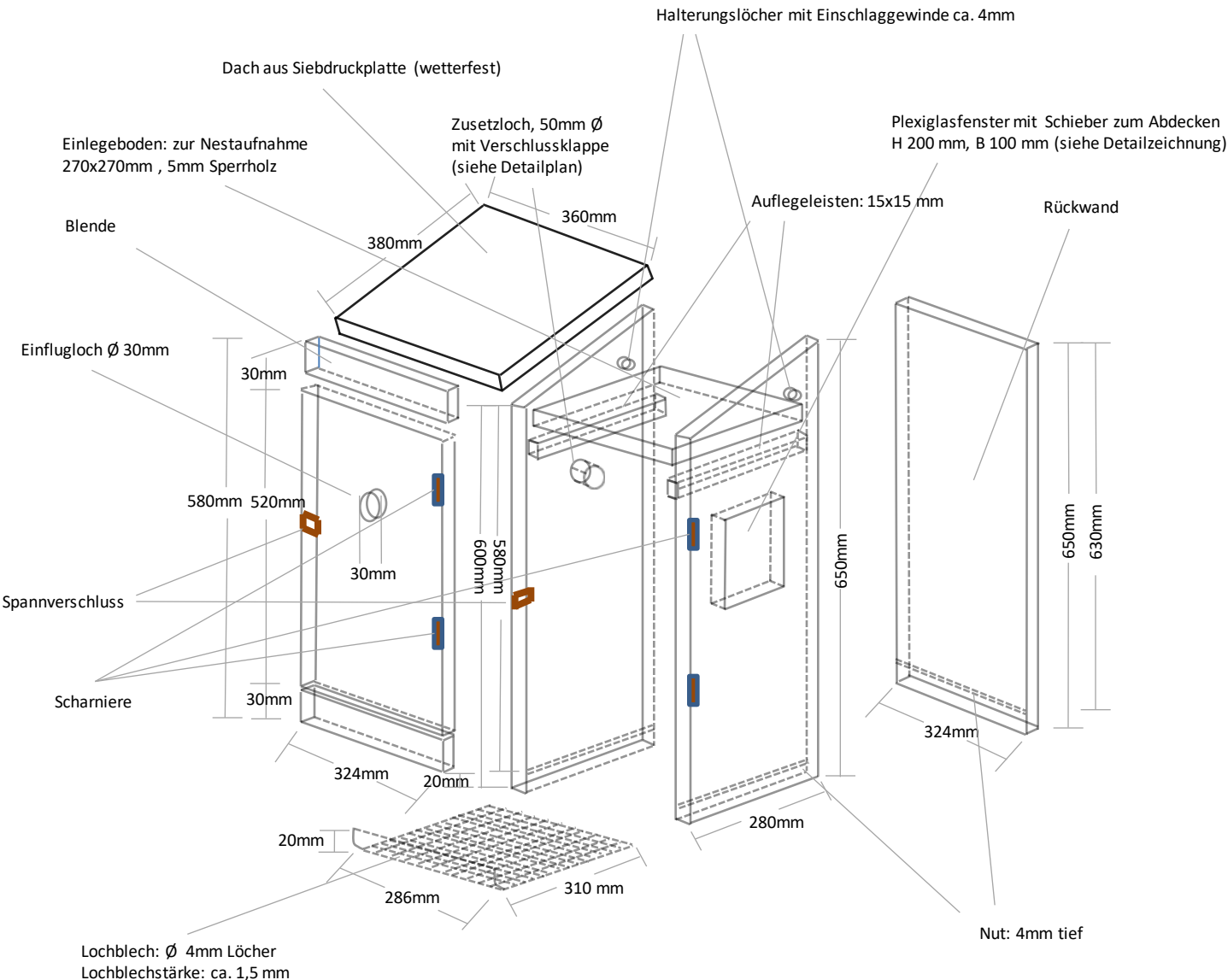


NABU-Hornissenkasten 2023

Fichte-Tanne-Dreischichtplatte, 22mm

Zeichnung nicht maßstabgerecht; aus holzfachlicher Sicht gebotene Änderungen vorbehalten
Dieser Plan ist Eigentum des Projektes NABU Hymenopterendienst, Wollankstr. 4, 13187 Berlin;
gefördert durch die Senatsverwaltung für Umwelt, Verkehr und Klimaschutz

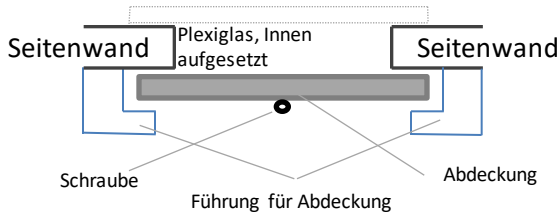


NABU-Hornissenkasten 2023 - Details

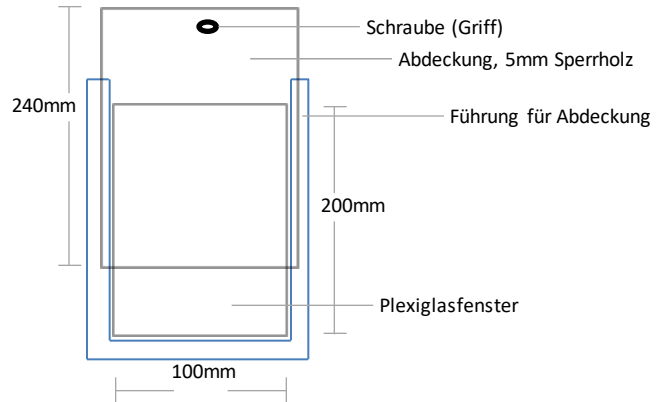
Fichte-Tanne-Dreischichtplatte, 22mm

Zeichnung nicht maßstabgerecht; aus holzfachlicher Sicht gebotene Änderungen vorbehalten
Dieser Plan ist Eigentum des Projektes NABU Hymenopterendienst, Wollankstr. 4, 13187 Berlin;
gefördert durch die Senatsverwaltung für Umwelt, Verkehr und Klimaschutz

Draufsicht Sichtfenster

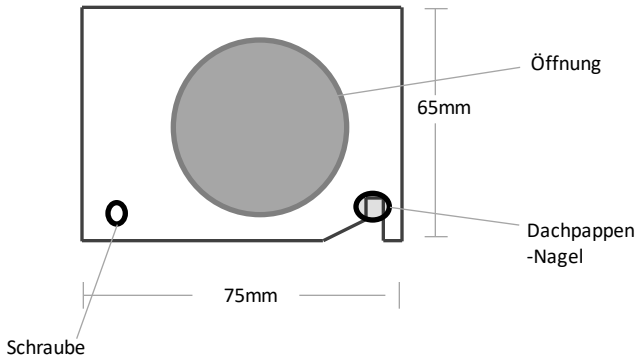


Seitenwandansicht, mittig Gegenüber vom Zusatzloch

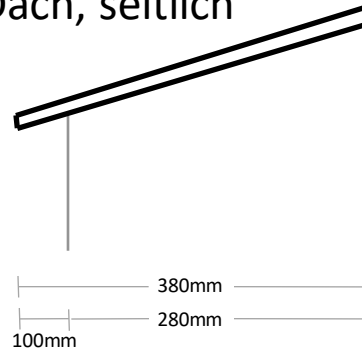


Abdeckung für Zusatzloch

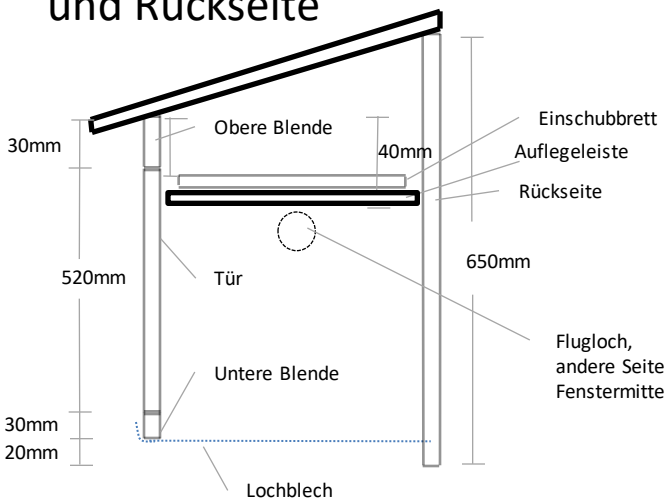
Flugloch entsprechend kleiner



Detailansicht Dach, seitlich



Seitenansicht: Vorder- und Rückseite



Dach, von vorn

